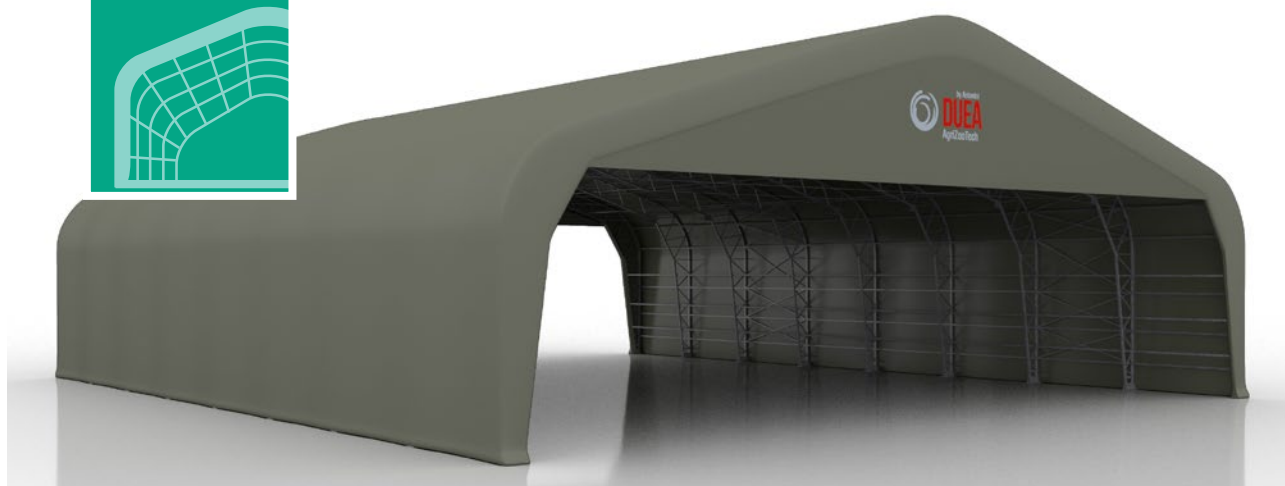


# SMART FORCE TUNNEL



## SMART FORCE TUNNEL

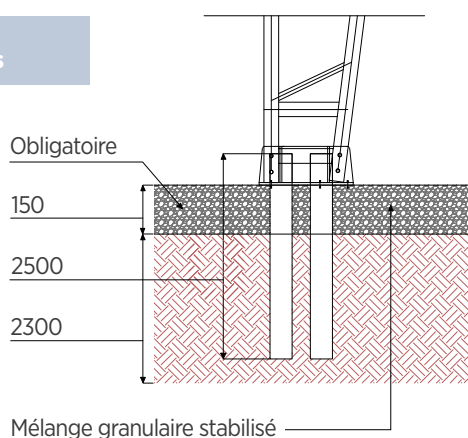
### DIMENSIONS DES STRUCTURES

LARGEUR (m)	HAUTEUR (m)	TUBE MOD. SUPER	LONGUEUR PIQUET
20,50	7,90	60x60	4x02" 1/2

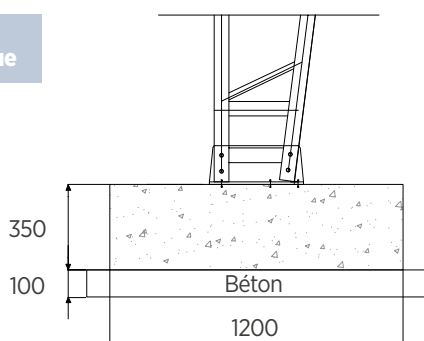
### TABEAU DES CHARGES DE NEIGE

LARGEUR (m)	STEP (m)	CHARGE NEIGE
20,50	3,00	150 kg/mq
	2,50	200 kg/mq
	2,00	250 kg/mq

#### Anchorage au sol avec piquets



#### Anchorage sur base bétonnée avec plaque



### CATÉGORIE

Structures tendues

### SECTEUR D'UTILISATION

Agrizootech, stockage, stable pour bovins, stable pour ovins et caprins

### PAYS DE PRODUCTION

Italie

### PROCESSUS DE PRODUCTION

Structure en treillis à échelle zingué à chaud après traitement. L'assemblage s'emboîte par des joints spéciaux sans la présence de soudures visibles.

### ANCHORAGE AU SOL

- Anchorage au sol avec piquets.
- Anchorage sur base bétonnée avec plaque.

### STRUCTURE

- Treillis effilé en tube carré 60x60
- Courants : « C » 400x20x10x2
- Contreventements : plat 30x5
- Piquets l=2,5m : 4 piquets Ø2"1/2 Ép.3mm par chaque colonne

### COUVERTURE

- Polyester tissé très résistant, enduit de PVC des deux côtés.
- Poids total de la couverture environ 700 gr/mc.
- Autoextinguible "Classe 2".
- Utilisable avec températures de -30 à +70 ° C.
- Résistance à la traction environ 280 DaN / 5 cm.
- Résistance à la déchirure environ 32 DaN.
- Couleurs standard: verts, verts militaire, gris.

### ACCESSOIRES

Pignon, porte coulissante en bâche, fermeture fixe.

### APPLICATIONS

Fenêtres latérales en filet, sortie de toit en polycarbonate, filet brise-vent latérales.

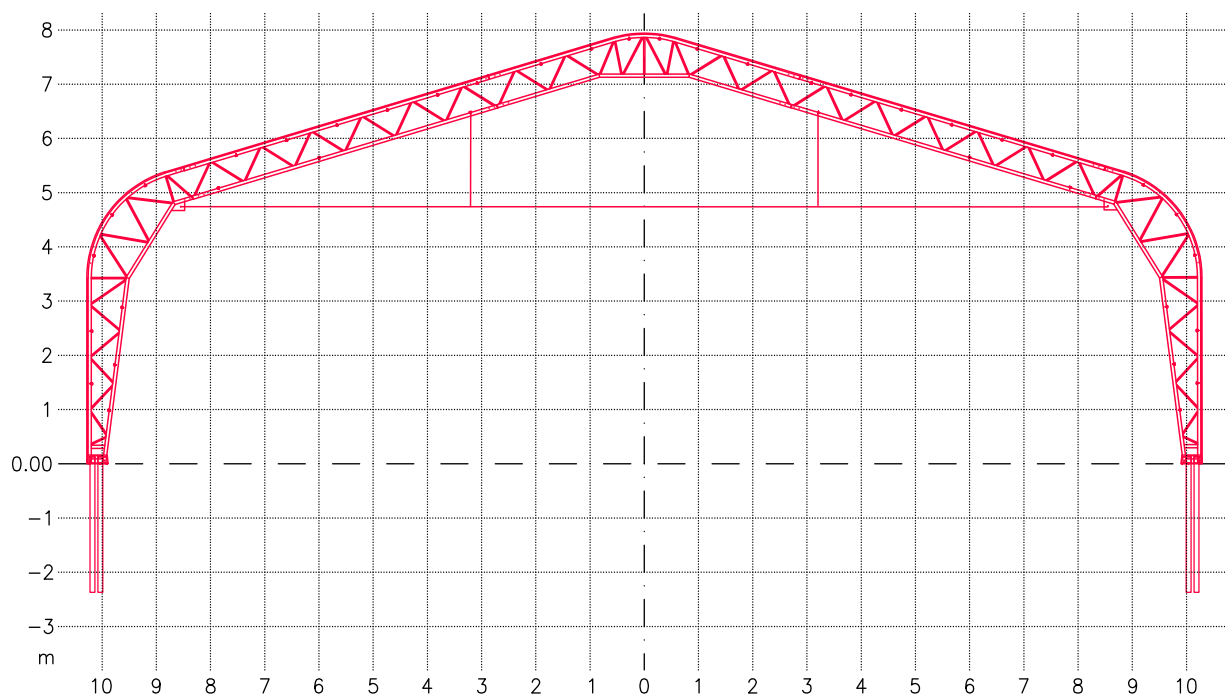
### CERTIFICATIONS:

- UNI EN 1090-2 EXC2: production d'éléments structurels
- UNI EN ISO 3834-2: procédés de soudage
- UNI EN ISO 5817 niveau D: production d'éléments non structurels
- D.M. 17/01/2018 et UNI EN 13782: calculabilité des structures

### GARANTIE

5 ans pour les composants périssables.

# SMART FORCE TUNNEL



■ Smart Force Tunnel 20.5



**AGRO INDUSTRY  
STRUCTURES**  
BY ANTONINI